

STILLE IST IM
BÜROALTAG EIN
SELTENES GUT.





Nooa Telefonbox - Ihr flexibler Rückzugsort für mehr Kreativität

Schnell aufgebaut, platzsparend angeordnet und für effizientes Arbeiten konzipiert – die Nooa Telefonbox ist Ihr flexibler Rückzugsort für Kommunikation, Kreativität und Auszeit. Genießen Sie die Vorteile, erleben Sie die Möglichkeiten!

Akustikpaneele und eine optimal durchdachte Bauweise sorgen dafür, dass störende Außengeräusche nicht ins Innere der Nooa Telefonbox vordringen können. Für ein bequemes und komfortables Arbeiten zeichnen sich Hocker Option, Ablageboard sowie Wandhaltung für Videocalls auf Augenhöhe aus.

Der kompakte Arbeitsplatz

Die Nooa Telefonbox hat eine Grundfläche von 97,5 × 97,5 cm. Die Höhe beträgt 2,14 m und die Installation erfordert eine Deckenhöhe von 2,30 m.



Moderner Arbeitsplatz – neu durchdacht

Mit flexiblen, nachhaltigen und erschwinglichen Lösungen steht der Privatsphäre in Open Spaces nichts mehr im Wege. Die Nooa Telefonbox erfüllt alle Anforderungen an moderne und effiziente Office-Bereiche.

- Schalldicht – von Akustikspezialisten entwickelt, damit interne Gespräche nicht nach außen dringen
- Modular – aufgrund ihrer anpassungsfähigen Konstruktion lässt sich die Nooa Telefonzelle mühelos umpositionieren
- Belüftet – ein ausgeklügeltes Belüftungssystem und diskrete Ventilatoren sorgen für ein optimales Raumklima und angenehme Temperaturen
- Nachhaltig – für die Dämmstoffe verwendet der Hersteller zum Schutz der Umwelt recyclingbare Materialien

Perfekt durchdacht für zeitgemäße Arbeitsprozesse

Die Nooa Telefonzelle ist perfekt durchdacht, denn sie schafft Raum für zeitgemäße Arbeitsprozesse. Frei positionierbar fungiert sie als Insel im Open Space Office und bietet Stille im Inneren und Ruhe im Außen. Entlärmen und entschleunigen Sie Ihre Büroetage und schaffen Sie eine Atmosphäre, in der Mitarbeiter wachsen und effektiv arbeiten können. Integrieren Sie zentrale Inseln in gut durchdachte Bürolandschaften. Offerieren Sie einen frei stehenden Rückzugsort mit ausgeklügeltem Konzept.

Nooa Mini Office

Noch nie ging Büro so kompakt. Die neue Telefonbox punktet mit jungem Design und wird mit hochwertigen Holzelementen zum Mini Office mit Wohlfühlflair. Clevere Features ermöglichen im Nooa ungestörtes Arbeiten und Videocalls auf Augenhöhe.



STANDARD

- Skelettrahmen schwarz
- 3 seitig geschlossen mit innen Stoff Polo und
- Aussen Melamin
- Außenfarbe Melamin Uni schwarz VV, links /rechts/hinten
- Innenfarbe Akustik Stoff Polo 4602 hellgrau
- Tür 8 mm ESG Glas in Multiplex Eiche Rahmen
- Boden Multiplex Eiche mit Teppich anthrazit
- Xerra T-Sonic – akustisch wirksam
- Decke Multiplex Eiche, innen Dekor weiß inkl. Belüftung und Beleuchtung
- Ablage inkl. Magnetisches Whiteboard,
- Gira Schalter und Gira Steckdose
- Hocker Option
- made in Germany

Maße: 2140 mm x 975 mm x 975 cm (Höhe, Breite, Tiefe)

Bietet Platz für eine Person, die konzentriert arbeiten möchte.



Maximale Ruhe – höchste Konzentration

Praktikable und formschöne Raum-im-Raum-Lösung, maximale Ruhe, höchste Konzentration – die neue Nooa Telefonzelle bietet ein Mehr an Flexibilität im Open Space. Die autarke Cube des renommierten deutschen Herstellers ??? besticht mit einer optimal ausbalancierten Akustik, einen professionellen Belüftungs- und Beleuchtungssystem.

Die Nooa Telefonbox bietet perfekte Bedingungen für strukturiertes und effektives Arbeiten. Einfach, effektiv und elegant – setzen Sie auf den minimalistischen und hinsichtlich seiner Abmessungen kompakten Raum der Ruhe. Konzentriertes Arbeiten, abgeschirmt vom Trubel des Großraumbüros, diskrete Gespräche führen, die nicht nach Außen dringen – das Nooa Akustikwunder mit seinen schallabsorbierenden Wandmodulen erfüllt alle Vorgaben.

Nooa Mini Office



INDIVIDUELL

- Skelettrahmen schwarz
- 3 seitig geschlossen mit innen Stoff Polo und
- Aussen Melamin
- Außenfarbe Melamin Uni schwarz VV, links /rechts/hinten
- Innenfarbe Akustik Stoff Polo 4602 hellgrau
- Tür 8 mm ESG Glas in Multiplex Eiche Rahmen
- Boden Multiplex Eiche mit Teppich anthrazit
- Xerra T-Sonic – akustisch wirksam
- Decke Multiplex Eiche, innen Dekor weiß inkl. Belüftung und Beleuchtung
- Ablage inkl. Magnetisches Whiteboard,
- Gira Schalter und Gira Steckdose
- Hocker Option
- made in Germany

Maße: 2140 mm x 975 mm x 975 cm (Höhe, Breite, Tiefe)

Bietet Platz für eine Person, die konzentriert arbeiten möchte.



STANDART

BELEUCHTUNG LIGHTING

Energieeffiziente LED-Downlights mit fester Lichtfarbe von 3000K Warmweiß.
Energy-efficient LED downlights with fixed light colour of 3000K warm white.

HOLZ WOOD

Boden, Deckel, Tür und Tablar aus Multiplex mit Echtholz furnier Eiche mit lackierter Oberfläche.
Floor, ceiling, door, and tray made of multiplex with real wood veneer in oak with painted surface.

BELÜFTUNG VENTILATION

Geräuscharme, leistungsfähige Belüftung mit permanentem Luftaustausch von 160 m³/h.
Low-noise, efficient ventilation with constant air exchange of 160 m³/h.

WÄNDE WALLS

Alle mit Stoff bespannten Innenwände sind akustisch wirksam und sorgen für eine angenehme Nachhallzeit im Inneren.
At least two side walls have an acoustically effective fabric covering which delivers pleasant reverberation times.

PANEELE UND PROFILE PANELS AND FRAME

Eckverbindungen aus Stahlprofilen und Stahlblenden in schwarz gepulvert, Außenpaneele in Melamin
english text

TABLAR MIT WHITEBOARD SHELF WITH WHITEBOARD

Ausgestattet mit einem Lichtschalter sowie einer Steckdose zur Energieversorgung.
Equipped with a light switch as well as an outlet for power supply.

INSTALLATION INSTALLATION

Der bosselino ist in ca. 30 Minuten aufgebaut und wird gebäudeunabhängig aufgestellt. Flexible Platzierungen sind dadurch möglich.

The bosselino is built in approx. 30 minutes and set up independently of the building and can thus be positioned and moved around flexibly.

TÜR DOOR

8 mm Sicherheitsglas gefasst in einem Eiche Multiplexrahmen mit einem Öffnungswinkel bis 180° und integriertem Türschnapper.
8 mm safety glass enclosed in an oak multiplex frame with a opening angle up to 180° and integrated door catch.

ELEKTRIFIZIERUNG ELECTRIFICATION

Einfacher Plug and Play-Anschluss an das Stromnetz per Standard-Stecker; Kabellänge ca. 3,5m.
Simple plug and play connection to the mains power via standard sockets; Cable length approx. 3.5m

BODENPLATTE BASE PLATE

Ausgestattet mit akustisch wirksamen Boden sowie einstellbare Stellfüßen. Mobilität durch Rollen an der Bodenunterseite.
Equipped with acoustically effective floor as well as adjustable feet. Rollers on bottom of floor for mobility.

INDIVIDUELL

ION-CLOUD ION-CLOUD

Inaktiviert Viren, neutralisiert Bakterien und fördert die Konzentrations- und Leistungsfähigkeit.

Inactivates viruses, neutralises bacteria and promotes concentration and performance.

INNENWÄNDE INTERIOR WALLS

Wohlfühl-Atmosphäre durch die Auswahl von 20 Farben für die perfekte Gestaltung im Innenraum.

Comfortable atmosphere with your choice of 20 colours for the perfect interior design.



ELEKTRIFIZIERUNG ELECTRIFICATION

Anstatt einer Schuko-Steckdose gibt es die Option eines Doppel-USB-Chargers (Typ A und C)

Instead of the Schuko outlet, there is the option of a double USB charger (Type A and C)

AUSSENWÄNDE EXTERIOR WALLS

Verleihen Sie Ihrem bosselino Charakter mit wahlweise 8 Dekoren für die Außenwände.

Give your bosselino some character with your choice of 8 finishes for the exterior walls.

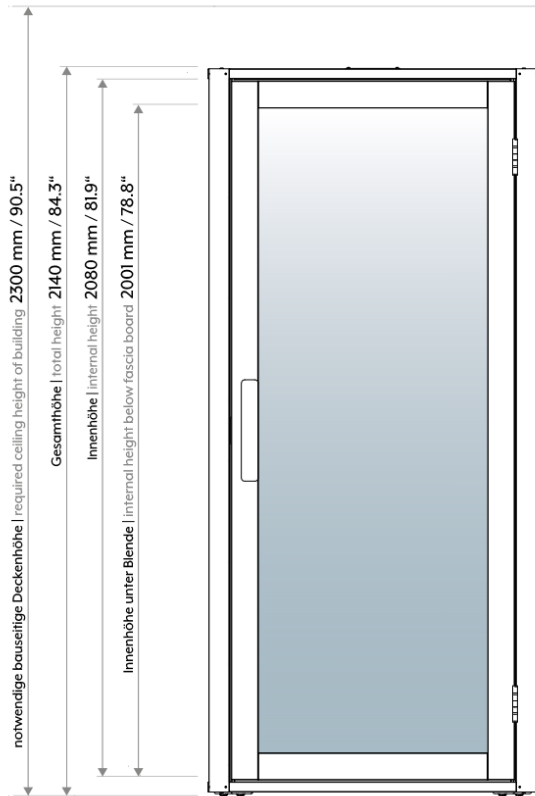
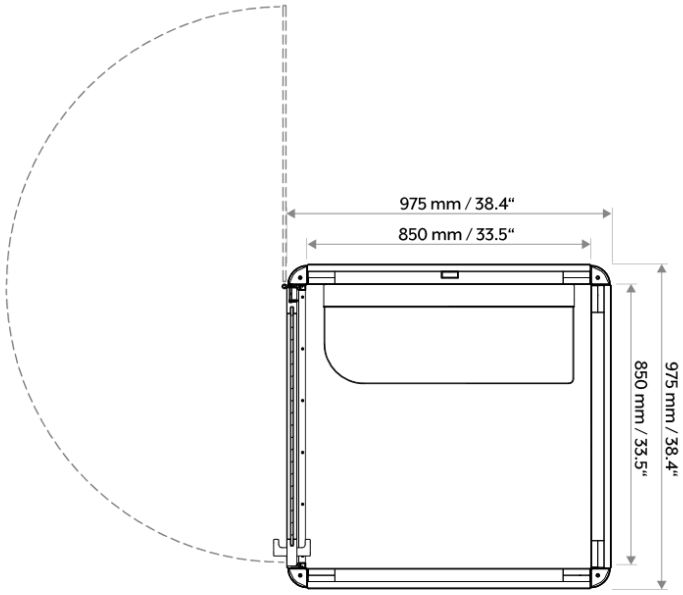




DER KOMPAKTE ARBEITSPLATZ

Die Nooa Telefonbox hat eine Grundfläche von 97,5 × 97,5 cm. Die Höhe beträgt 2,14 m und die Installation erfordert eine Deckenhöhe von 2,30 m.











Lech Büroplanung GmbH

Riedstraße 5

82178 Puchheim bei München

Telefon: +49 89 / 51 30 28 86

Telefax: +49 89 / 82 95 89 37

info@lech-bueroplanung.de

www.lech-bueroplanung.de

www.officoo.com